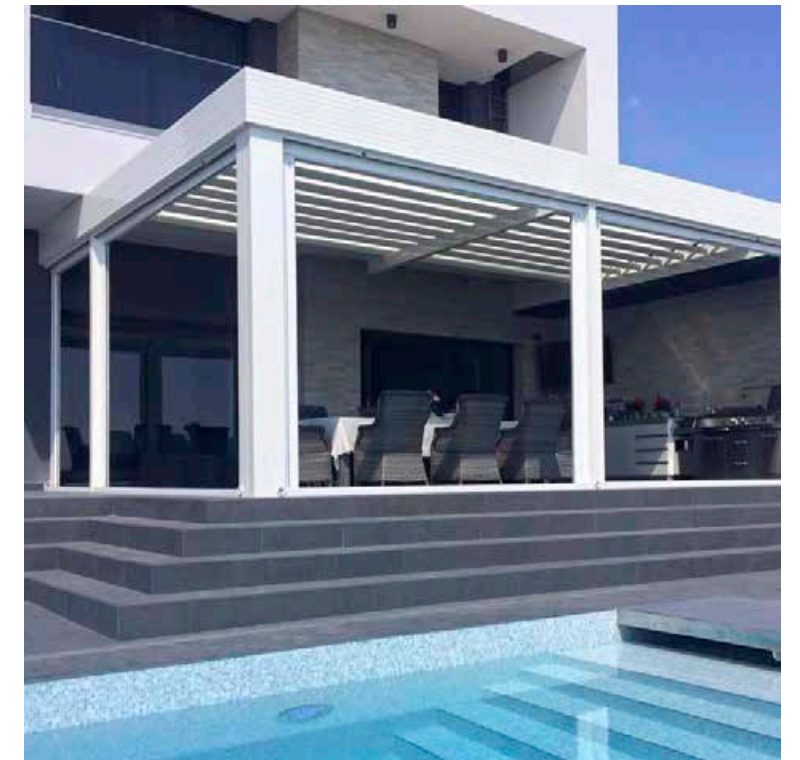




**DURIM**

**ESTENSIONE  
CASA**

**Bioclimatica Open  
Veranda Fix**



Con l'**ESTENSIONE CASA BIOTERMICA**, abbiamo rivisitato e superato il concetto della pergola tradizionale.

Utilizziamo tecniche di costruzione dell'alluminio consolidate negli anni, aggiunto design e studiato un sistema di isolamento termico senza precedenti su questo tipo di prodotto.

L'**ESTENSIONE CASA BIOTERMICA** non è solo una pergola, ma è un vero spazio di vita adatto a tutte le stagioni.

**LO SPAZIO IN CASA  
È SEMPRE  
TROPPO POCO.**

**VERANDA E PERGOLA  
DIVENTANO SPAZIO  
ABITATIVO**

**Bioclimatica  
Open**

L'ESTENSIONE CASA BIOTERMICA ha un design sobrio e cubico dalle linee tese.

Le proporzioni della cornice in alluminio si integrano perfettamente in tutti gli stili architettonici garantendo l'efficacia del ponte termico.

L'ESTENSIONE CASA BIOTERMICA è pensata per assicurare comfort. I pannelli ad alta densità, orientabili e retraibili, consentono di dosare la quantità di luce o proteggerti dalle intemperie.

# ESTENSIONE CASA BIOTERMICA

## Bioclimatica Open

PERGOLATO ISOLANTE, IMPERMEABILE  
ED APRIBILE.

PERFETTA ARMONIA TRA PERGOLA ED  
ESTENSIONE RESIDENZIALE.

PIÙ DI UNA VERANDA,  
UNA VERA ESTENSIONE CASA.

SPAZIO ABITATIVO CON TETTO  
MODULARE E STRUTTURA IN ALLUMINIO  
A ROTTURA DEL PONTE TERMICO.



**UN NUOVO LIVING  
PER IL TUO RELAX.**

**PERCHÉ SCEGLIERE TRA  
PERGOLA E VERANDA  
QUANDO POSSIAMO  
COMBINARE IL MEGLIO  
DI ENTRAMBE?**

# COMFORT IN 4 STAGIONI GRAZIE ALLA PRIMA E UNICA PERGOLA ISOLANTE

## DESIGN E COMFORT

La serie OPEN si propone di riunire sotto lo stesso tetto il meglio degli universi per veranda e pergola: isolamento termico, impermeabilità e retrattilità. Siamo orgogliosi di offrirvi uno spazio abitativo adattabile alle stagioni e ai vostri desideri. Niente più vincoli o compromessi.

Molto più della maggior parte dei pergolati con lame regolabili, biotermica è una struttura isolante, impermeabile e apribile: le lame possono ritrarsi completamente (85% di apertura) o chiudersi integralmente (posizione impermeabile e isolante).



SISTEMA  
BREVETTATO



ISOLAMENTO  
TERMICO



RESISTENZA  
ESTREMA



APERTURA  
XXL



LUMINOSITÀ  
MASSIMA

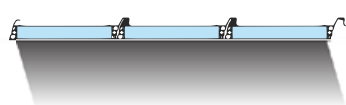


PROGETTI  
SU MISURA

## TETTO MODULARE

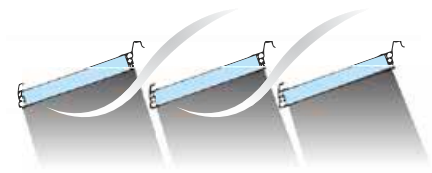
DA UN TETTO ISOLANTE PIANO A UNA STRUTTURA  
A CIELO APERTO IN POCHI SECONDI

- Apertura motorizzata
- Posizioni preprogrammate e regolabili su misura
- Sistema meccanico a pantografo resistente e affidabile



### PROTEZIONE COMPLETA

Una volta chiuso, il tetto offre una protezione completa dalle condizioni meteorologiche.

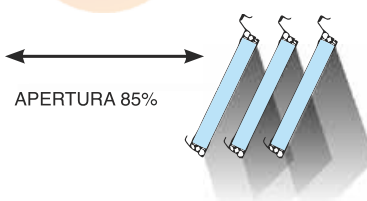


### OMBRA E VENTILAZIONE

Apertura modulare per la regolazione dell'ombra e della ventilazione naturale secondo ogni esigenza.



APERTURA 85%



### LUMINOSITÀ OTTIMALE

Un tetto a scomparsa con apertura fino all'85% per luce naturale ottimale e minore area in ombra.



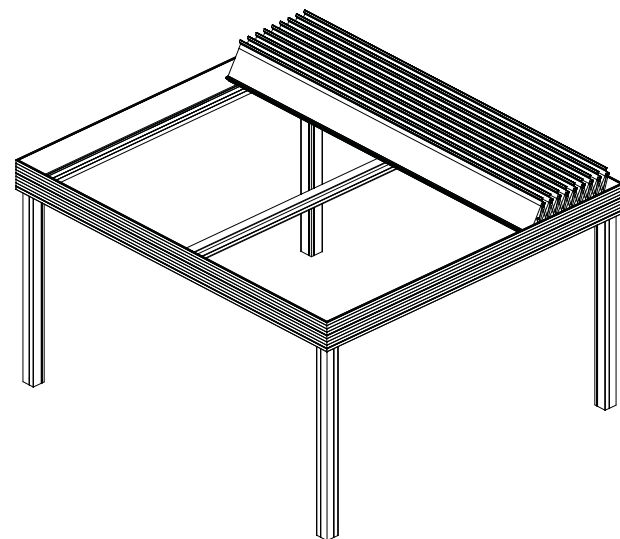


## IL PRIMO PERGOLATO RETRATTILE CON ISOLAMENTO TERMICO E IMPERMEABILITÀ

Il design del meccanismo a pantografo combina i movimenti di rotazione e retrazione. Tramite comando remoto è possibile aprire la pergola fino all'85% della superficie inclinando i pannelli per far entrare la luce e regolare la temperatura in base alla stagione.

### PANNELLI AD ALTA RESISTENZA MECCANICA

- Doghe in alluminio composte da pannelli spessi 53mm e bordati con profili in alluminio a taglio termico.
- Il tetto può rimanere chiuso anche in presenza di forti nevicate.

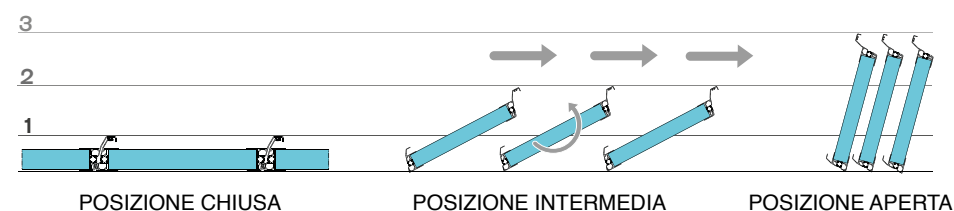


### DATI TECNICI DEI PANNELLI

- Resistenza termica  $R=1.85 \text{ m}^2\text{K/W}$
- Spessore 53 mm
- 86% di luminosità interna
- Larghezza 490 mm
- Lunghezza massima 7500 mm
- Resistenza ai carichi  $150 \text{ kg/m}^2$
- Apertura motorizzata con telecomando

Parte essenziale del sistema biotermica A301 OPEN è il pannello realizzato con uno spessore di isolamento termico estruso ad alta densità da 50mm, filtro acustico da 3mm e due facce in alluminio che lo impacchettano. Ai lati, il pannello è rivestito da profili in alluminio a taglio termico. Questo design unico rende possibile resistere ai carichi più estremi senza flettere, dando la possibilità di lasciare il sistema chiuso anche quando nevicata.

**LASCIA  
ENTRARE  
IL SOLE**



**MASSIMA  
RESISTENZA  
AI CARICHI**

# STRUTTURA IN ALLUMINIO A TAGLIO TERMICO



La copertura termica è delimitata da profili in alluminio estruso a taglio termico. La struttura perimetrale incorpora un sistema esclusivo di scolo per l'acqua piovana che attraversa la gronda e si integra nel montante per un'evacuazione efficiente. Le sigillature perimetrali sulla struttura e sulle lamelle migliorano la tenuta all'aria e l'isolamento termico.

## DIMENSIONI MASSIME

### SENZA MONTANTE INTERMEDIO

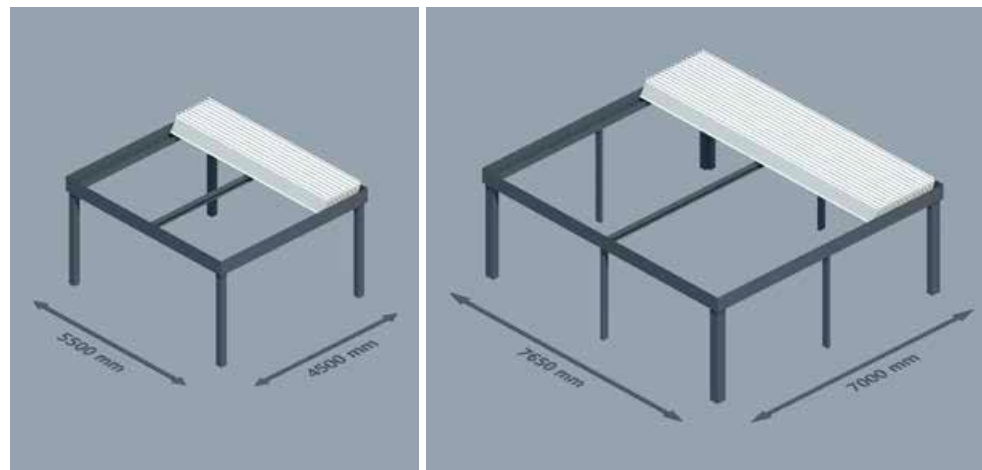
Larghezza 5500 mm  
Profondità 4500 mm

### CON MONTANTE INTERMEDIO

Larghezza 7650 mm  
Profondità 7000 mm

### ALTEZZE

Minima 2500 mm  
Massima 3000mm



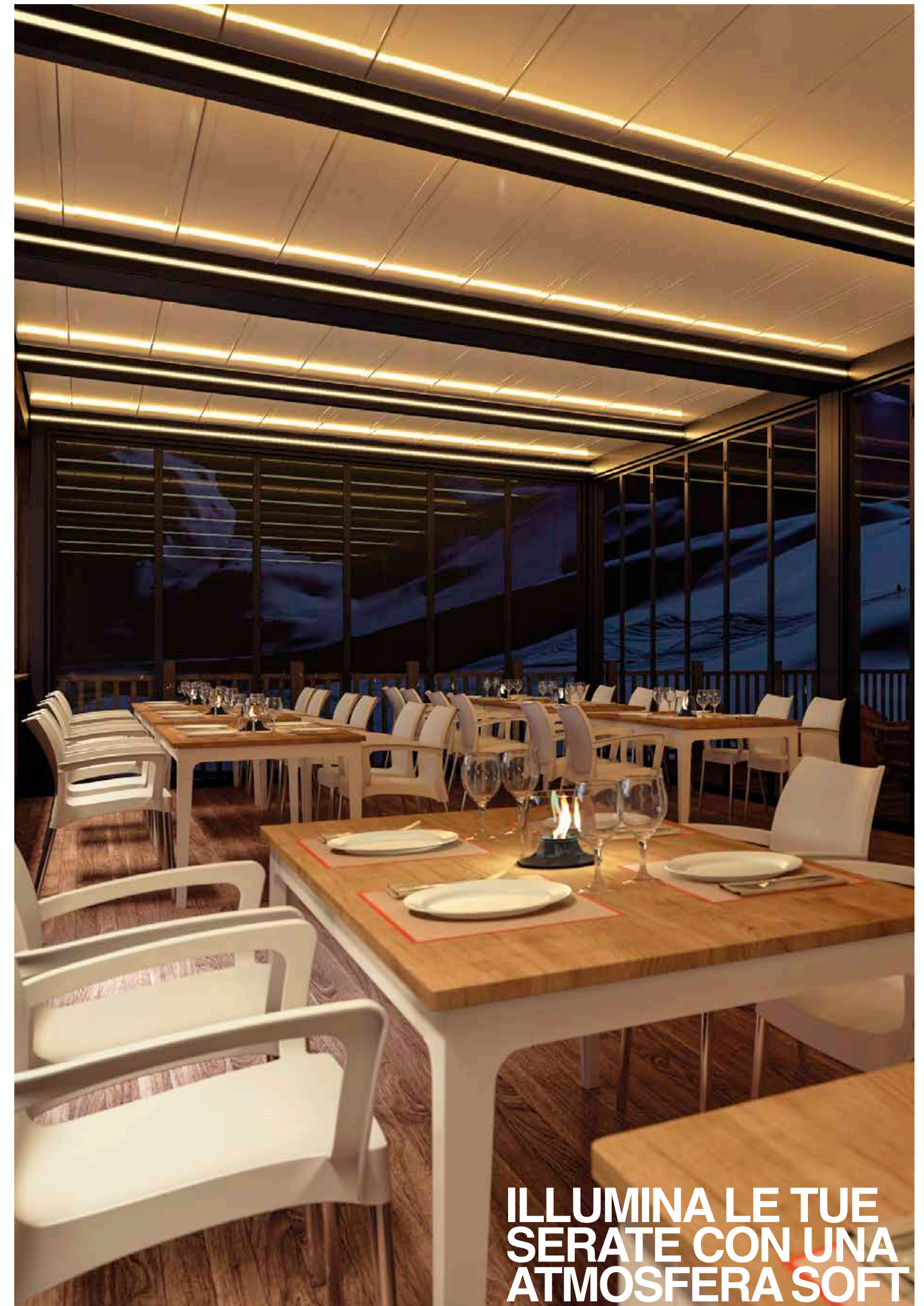
## SOLUZIONE DI ILLUMINAZIONE A LED PER GODERE DEL TUO SPAZIO NOTTE E GIORNO

Per goderti la tua terrazza notte e giorno, estate e inverno, l'illuminazione è essenziale. Dotata di sistema LED integrato, la pergola biotermica diventa uno spazio abitativo pratico e perfettamente illuminato.

La tecnologia LED è la soluzione per beneficiare di una splendida luminosità con un basso consumo energetico mantenendo estetica e funzionalità.

Perfettamente integrata nella struttura in alluminio, questa soluzione garantisce lunghi fasci di illuminazione.

Con protezione IP65, è adatto per uso esterno.



**ILLUMINA LE TUE  
SERATE CON UNA  
ATMOSFERA SOFT**



**DESIGN  
PERSONALIZZATO**





# UN'ESTENSIONE PER AUMENTARE IL TUO BUSINESS



VALORIZZA  
L'ESTETICA



AUMENTA  
I COPERTI



FRUIBILE  
365 GG/A



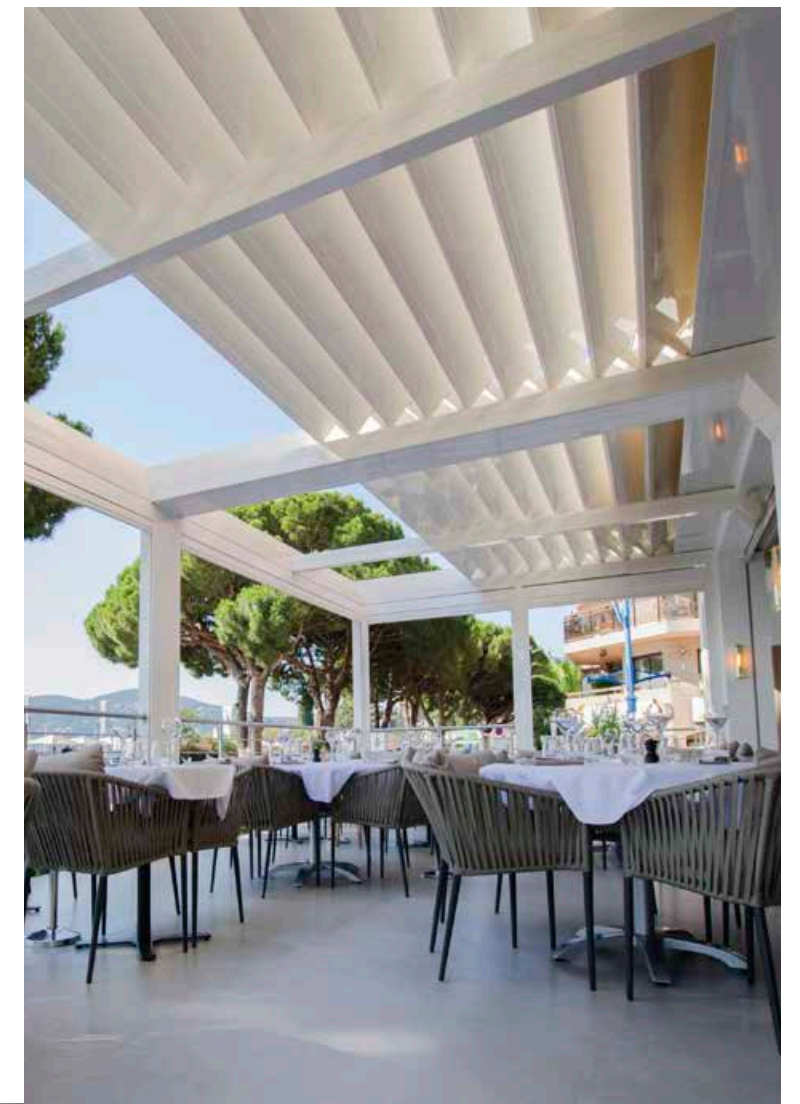
INCREMENTO  
ECONOMICO



RISPARMIO  
ENERGETICO



MAGGIORE TEMPO  
DI PERMANENZA



Ogni m<sup>2</sup> aggiuntivo migliora il tuo business. Indipendentemente dallo stile della tua attività, le ESTENSIONI BIOTERMICA si fondono perfettamente con l'architettura e offrono un ventaglio infinito di configurazioni, dimensioni e combinazioni per moltiplicare gli spazi e conquistare nuovi clienti.

Ci sono tanti modi per far crescere il business: più spazio per gli ospiti, stagioni da vivere tutto l'anno, scenari inaspettati per feste ed eventi, strutture originali da diventare parte del brand. Non c'è confine all'espansione del business.

**DESIGN E COMFORT  
PER UNA VERANDA  
SU MISURA**

**Veranda  
Fix**

Il design senza tempo della serie FIX si adatta perfettamente a tutti i tipi di architetture. La struttura sobria e di tendenza di questa veranda contemporanea assicura un aspetto moderno ed elegante alla tua casa. Spaziosa e con volumi interni più ampi, con tetto piano aumenta le possibilità di layout e garantisce un utilizzo ottimale del nuovo spazio.

# ESTENSIONE CASA BIOTERMICA

## Veranda Fix

COPERTURA ISOLANTE, IMPERMEABILE  
CON LUCERNARIO INTEGRABILE.

PERFETTA ARMONIA TRA VERANDA ED  
ESTENSIONE RESIDENZIALE.

UNO SPAZIO AD ALTISSIMO  
ISOLAMENTO TERMICO.

SPAZIO ABITATIVO CON TETTO PIANO  
E STRUTTURA IN ALLUMINIO A ROTTURA  
DEL PONTE TERMICO.



**TRASPARENTI  
SOLUZIONI DI DESIGN**

**LA NUOVA ESTENSIONE  
CASA CON TETTO  
ISOLANTE E FILTRO  
TERMOACUSTICO**

# COMFORT IN 4 STAGIONI GRAZIE ALLA PRIMA E UNICA PERGOLA ISOLANTE

## DESIGN E COMFORT

La serie FIX, più che una veranda, è un nuovo ambiente che consente di ampliare la casa rispettando l'architettura esistente.

L'isolamento del tetto è un punto essenziale per trasformare lo spazio in uno spazio piacevole e confortevole.

FIX ti protegge efficacemente dai raggi del sole e conserva la freschezza dei tuoi interni.

In inverno, i pannelli isolanti compositi consentono di conservare il calore accumulato nel nuovo spazio abitativo e ridistribuirlo nelle stanze adiacenti.



SISTEMA  
BREVETTATO



ISOLAMENTO  
TERMICO



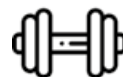
PROGETTI  
SU MISURA



DESIGN  
ELEGANTE



LUMINOSITÀ  
MASSIMA

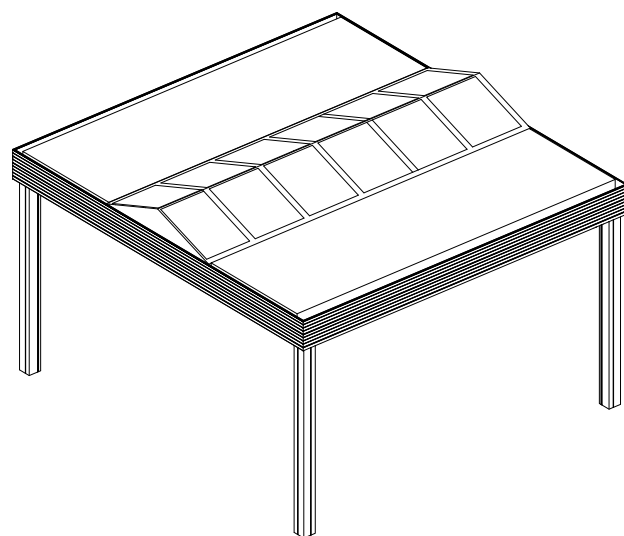


RESISTENTE  
AI CARICHI

## COMFORT TERMICO

UN TETTO ISOLANTE, RESISTENTE E SU MISURA

L'isolamento del tetto è un punto essenziale per trasformare la veranda in un soggiorno confortevole. Il tetto è costituito da pannelli compositi spessi 167 mm con un isolamento termico molto elevato per un tetto 4 volte più isolante rispetto a una copertura tradizionale. Durim trasforma lo spazio in una cucina, un soggiorno o una sala da pranzo piacevole da vivere in tutte le stagioni.



## LA CERTEZZA DELLA QUALITÀ



# STRUTTURA IN ALLUMINIO A TAGLIO TERMICO

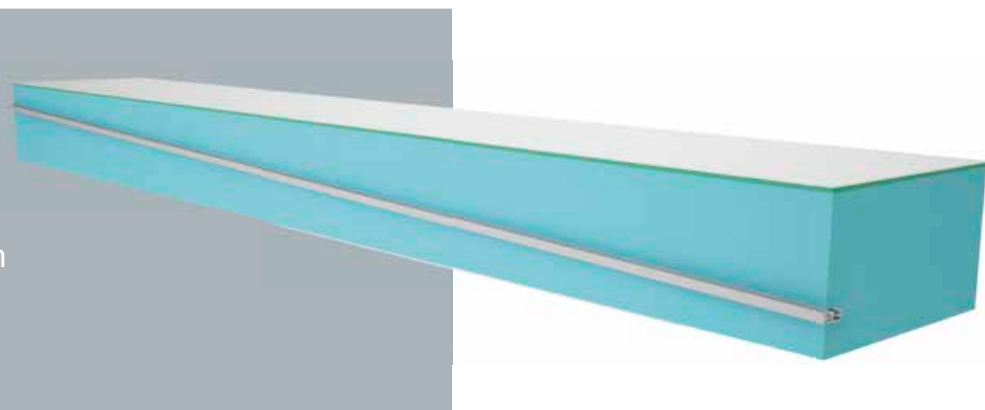
La copertura termica è delimitata da profili in alluminio estruso a taglio termico. La struttura perimetrale incorpora un sistema esclusivo di scolo per l'acqua piovana che attraversa la gronda e si integra nel montante per un'evacuazione efficiente. Le sigillature perimetrali sulla struttura e sulle lamelle migliorano la tenuta all'aria e l'isolamento termico.



## I PANNELLI AD ALTA DENSITÀ INTEGRANO UNA GIUNZIONE DI SICUREZZA CHE RENDE POSSIBILE IL DRENAGGIO DELLE ACQUE PRESERVANDO UNA PENDENZA QUASI ZERO.

### DATI TECNICI DEI PANNELLI

- 1% pendenza naturale
- Pannelli termici sp. 167mm
- Interno/esterno Alluminio 0,7
- Brillantezza 86% all'interno
- Anima isolante PSX HO 162 mm
- Filtro acustico 5 mm
- Comfort termico  $R = 5,8 \text{ m}^2 \text{ K/W}$
- Resistenza ai carichi  $450 \text{ kg/m}^2$



### DIMENSIONI MASSIME

#### SENZA MONTANTE INTERMEDIO

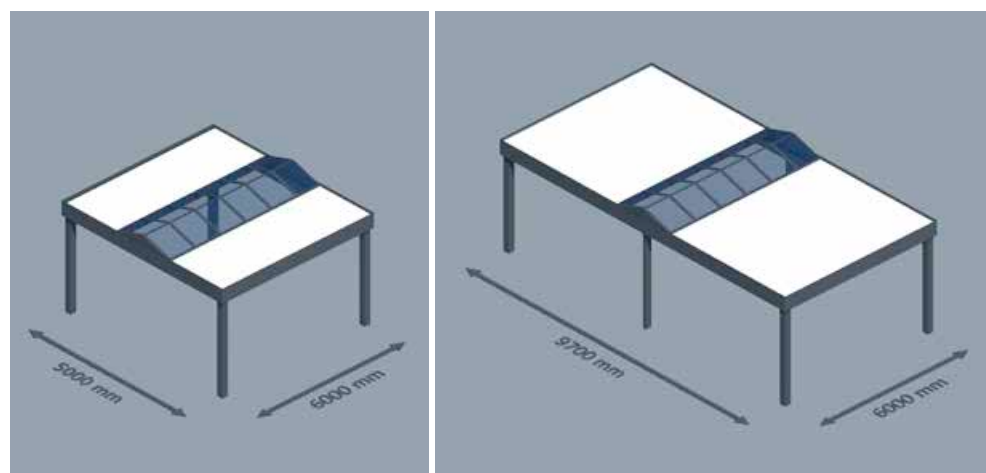
Larghezza 5000 mm  
Profondità 6000 mm

#### CON MONTANTE INTERMEDIO

Larghezza 9700 mm  
Profondità 6000 mm

#### ALTEZZE

Minima 2500 mm  
Massima 3000mm



**COME IN UNA  
BIBLIOTECA  
LASCIA IL POSTO  
AL SILENZIO**



**VISTA A 360° E  
LUCE  
ABBONDANTE**

LUCERNARIO DA 180 O 120 CM  
FINO A 600 CM DI PROFONDITÀ  
Migliora la tua esperienza aggiungendo un  
lucernario in copertura. Con vetri isolanti a  
controllo solare, il comfort è assicurato in tutte  
le circostanze. Sfrutta al meglio lo spazio  
godendo dell'ingresso della luce a 360°.



### PANNELLI AUTOPORTANTI DA 167MM

Tecnologia indipendente combinata.

- Luce libera fino a 6000mm.
- Resistenza termica 5,8 m<sup>2</sup> K/W.
- Isolamento paragonabile ad un solaio in muratura da 270mm.



### TRIPLA BARRIERA IMPERMEABILE

La sicurezza di scarico a 3 punti.

- Giunzione di drenaggio integrata in pendenza nel pannello.
- Pendenza naturale dell'1% all'esterno.
- Fissaggi esterni nascosti.



### LUCERNARIO 1800MM

Contributo naturale della luce.

- Doppi vetri coibentati.
- Struttura in alluminio R.P.T.
- Profondità integrale della veranda.
- Integrazione di oscuranti.



### BRISE-SOLEIL E TAPPARELLE INTEGRATE

Comfort e sicurezza.

- Persiane convenzionali.
- Brise-soleil orientabili.
- Cassonetto integrato sotto gronda.
- Accesso semplificato per manutenzione.



### RESISTENZA FINO A 450 KG/M<sup>2</sup>

La neve non lo spaventa.

- Freccia massima 1/200°.
- Impermeabilità senza deformazione
- Manutenzione facile e veloce.



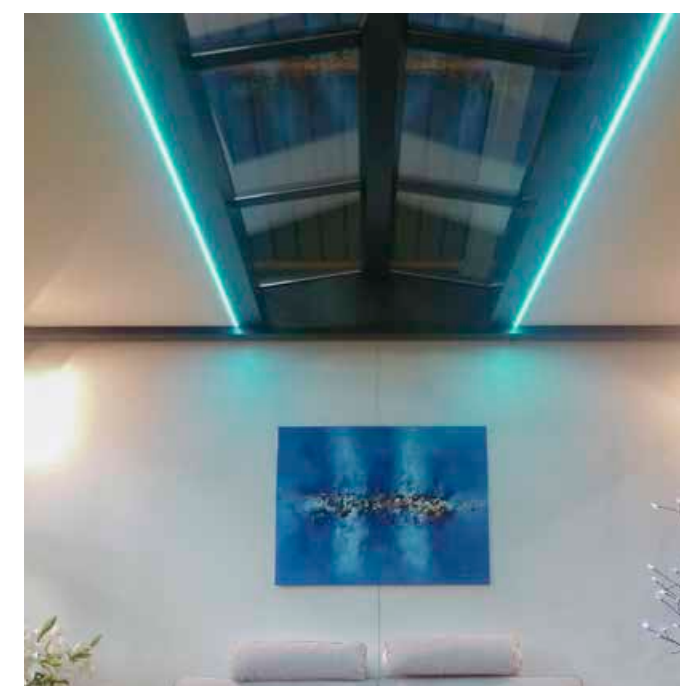
### STRUTTURA IN ALLUMINIO R.P.T.

Limita gli scambi termici e garantisce l'isolamento con il massimo comfort.

- Facile controllo della temperatura.
- Progettata per infissi a taglio termico.
- Materiale garantito nel tempo.

### ILLUMINAZIONE INTEGRATA

Solitamente decorativo, il LED viene utilizzato come una vera illuminazione, flessibile e potente (15 W/m). Le luci a LED integrate nella struttura assicurano una diffusione della luce morbida e chic che renderà le tue feste uniche e molto riservate.



### VETRATE

Le vetrate sono una soluzione capace di migliorare l'aspetto di ogni pergola e renderla più confortevole. La trasparenza del vetro permette la vista verso l'esterno, offre una maggiore illuminazione naturale ed anche un naturale riscaldamento dell'ambiente.



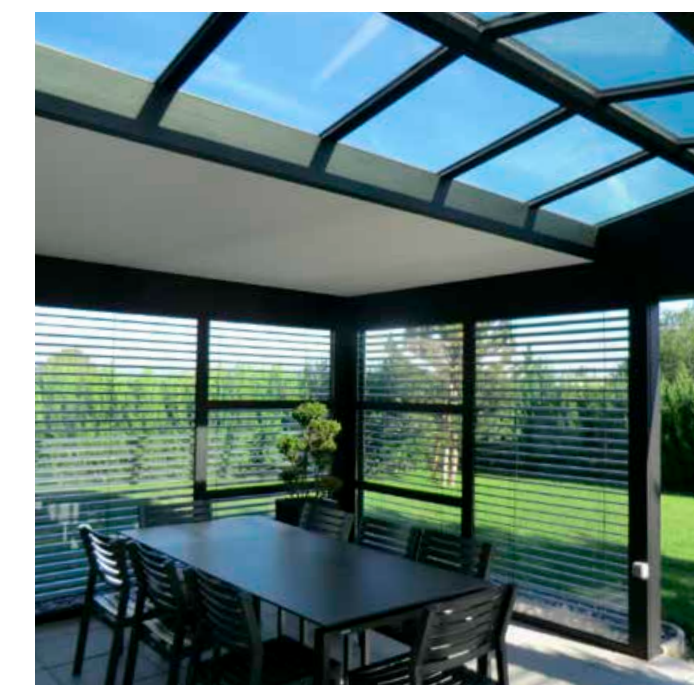
### SILENT GREEN

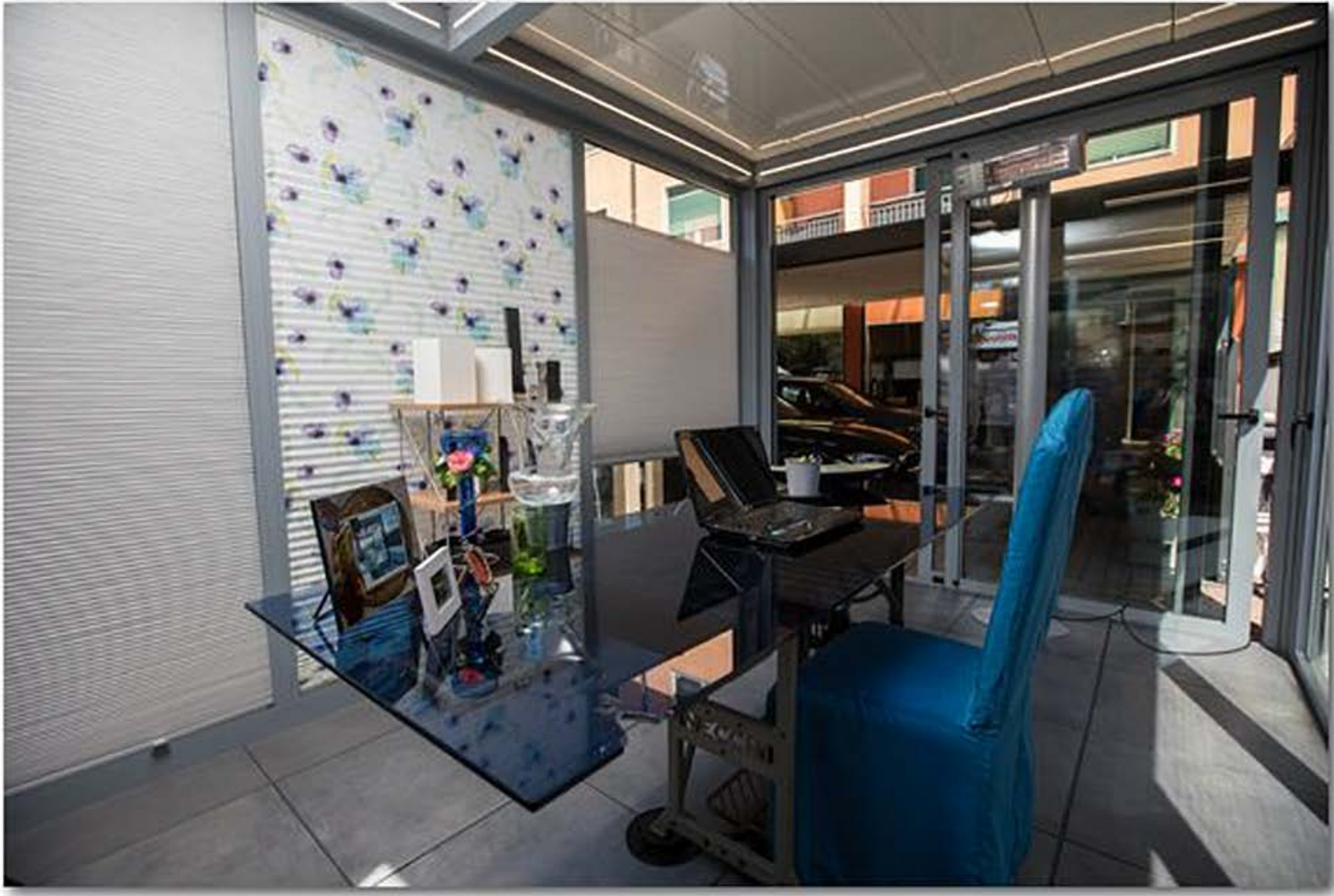
È possibile apportare un comfort termoacustico complementare con Silent Green che aggiunge una finitura estetica eco-friendly, un comfort acustico vicino a 40dB e un importante rinforzo termico (R + 1.15).



### SCHERMATURE SOLARI

Che si tratti di un migliore isolamento, protezione solare o semplicemente di sicurezza, è possibile integrare brise-soleil, tende e persiane direttamente nella struttura per assicurarsi discrezione e comfort.









**enriches** your living experience