

S/2003



MODELLO: INVERNALE



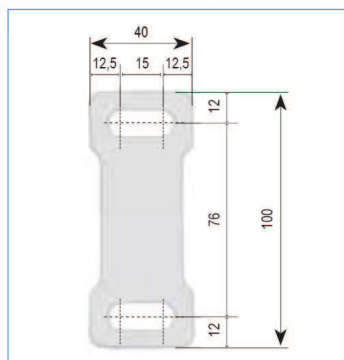
MODELLO: ESTIVA + INVERNALE

Tenda a veranda monorullo o doppio rullo, ideale per la chiusura di terrazze, verande e porticati.

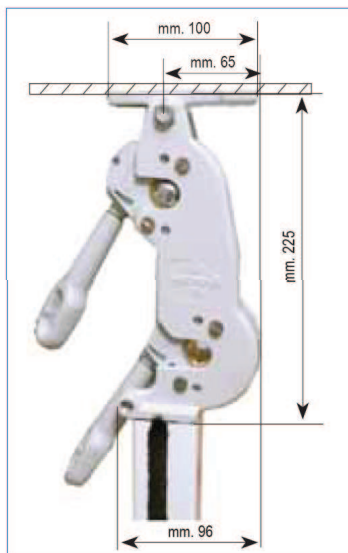
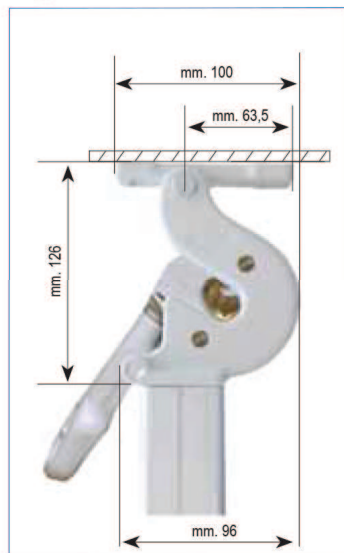
Le guide laterali sono dotate di apposito spazzolino e sistema di fissaggio a pavimento senza fori.

Funzionamento ad arganello.

Piastra attacco soffitto



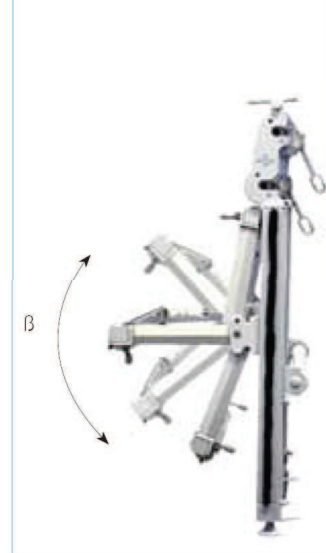
Ingombri totali



Inclinazioni

	Inclinazioni β minime	Inclinazioni β massime
Attacco a soffitto	0°	160°

Angolo β calcolato sul centro del braccio



Colori disponibili a magazzino

- Termolaccata Bianco RAL 9010
- Termolaccata Grigio RAL 7035

Per colori fuori serie vedere pagina 60